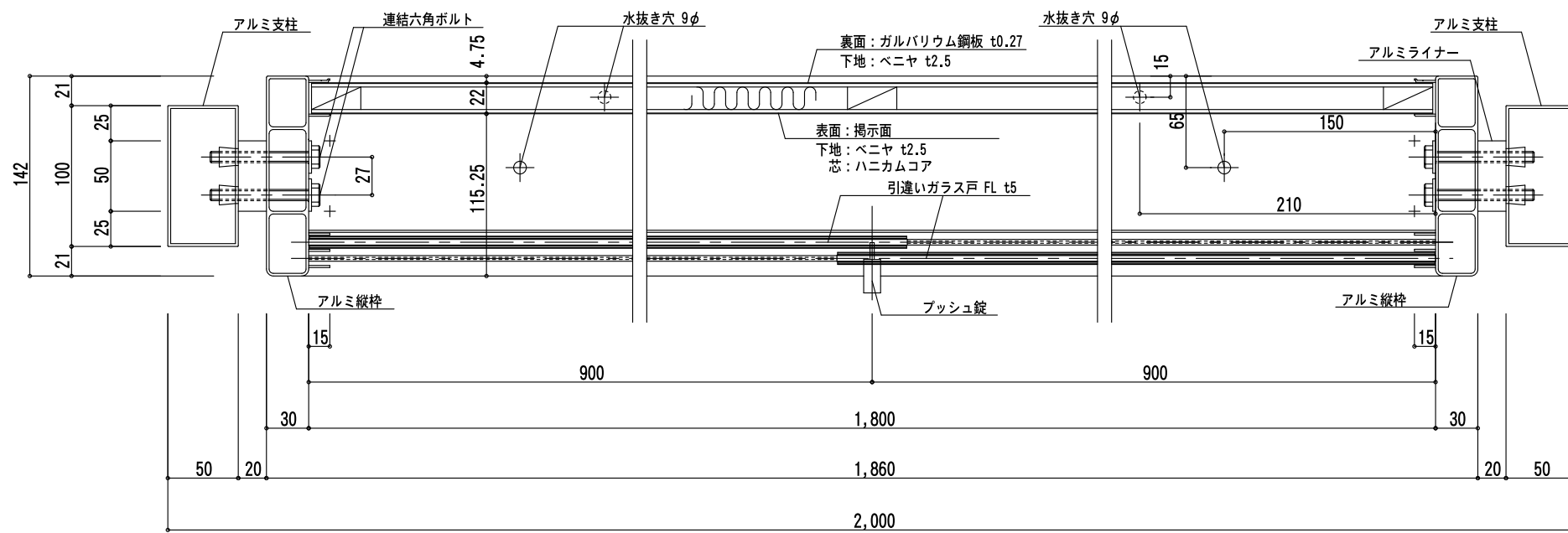


表面：掲示面  
裏面：ガルバリウム鋼板 t0.27  
下地：ベニヤ t2.5  
芯：ハニカムコア



部材	仕様	仕様
アルミ縦枠	OG-NAS用 30×142 t1.9 シルバーウレタン樹脂仕上げ	アルミ幕板 OG-NAS用 125 t1.5 シルバーウレタン樹脂仕上げ
アルミ上枠	△	枠コーナーパーツ ABS樹脂製：枠はめ込み式 3.5×15ステンレスビス止め
アルミ下枠	△	支柱キャップ ABS樹脂製：支柱にはめ込み式
アルミ支柱	OG-NAS用 50×100 t2.0 シルバーウレタン樹脂仕上げ	プッシュ錠 ハカマ用プッシュロック LO-4050 クローム仕上
アルミライナー	△	連結六角ボルト ステンレス304六角ボルト M8×70

品名	ニューアルミグランドボード (シルバー)	製作年月日	00・09・07
品番	OG-NAS 1218	縮尺	/ /
備考	許容公差 ±3.0mm	承認	作成
			図面番号 503-03-01